



Инструкция по эксплуатации
ФЕН-ЩЕТКА электрическая
RMH-3010

Уважаемый покупатель!

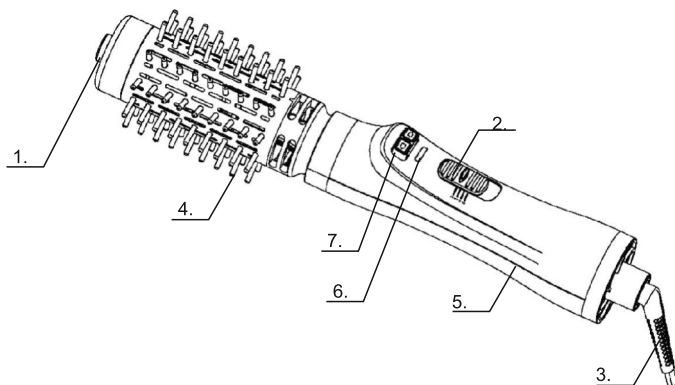
Поздравляем Вас с приобретением техники торговой марки «MAGNIT». Мы уверены, что приобретенный товар будет соответствовать самым высоким запросам, предъявляемым Вами к бытовой технике и станет настоящим надежным помощником в Ваших домашних хлопотах.

Перед началом эксплуатации, пожалуйста, внимательно ознакомьтесь с инструкцией и соблюдайте правила эксплуатации.

В этом случае торговая марка «MAGNIT» гарантирует продолжительное бесперебойное функционирование приобретенной Вами бытовой техники.

Спасибо за Ваш выбор!

ОПИСАНИЕ



1. Кнопка фиксации и освобождения насадок.
2. Переключатель режимов.
3. Сетевой шнур с вращением на 360 градусов для удобства в работе и отсутствия узлов на проводах.
4. Насадки
5. Корпус прибора
6. Индикатор работы
7. Переключатель направления вращения щеток

Мощность: 1200 Вт.

Напряжение: 220-240 В.

Частота: 50 Гц.

Количество скоростей: 2.

Количество режимов вращения насадок: 2.

Количество температурных режимов: 2

Вращение вправо/влево.

2 съемные насадки:

- Щетка с хромированным покрытием 38 мм

- Щетка с керамическим покрытием 50 мм

Шарнирное вращение шнура на 360°.

МЕРЫ ПРЕДОСТОРОЖНОСТИ

- Прибор предназначен исключительно для использования в быту.
- Прибор должен быть использован только по назначению.
- Никогда не оставляйте включенный прибор без присмотра.
- Храните прибор в недоступном для детей месте.
- Не используйте прибор для укладки искусственных волос или париков.
- Каждый раз перед включением прибора осмотрите его. При наличии повреждений прибора и сетевого шнура ни в коем случае не включайте прибор в розетку.
- **Внимание! Не используйте прибор вблизи ванны, раковины или других емкостей, заполненных водой.**
- Ни в коем случае не погружайте прибор в воду или другие жидкости.
- При использовании прибора в ванной комнате отключайте прибор от сети сразу после использования, так как близость воды представляет опасность, даже когда прибор выключен.
- Не производите ремонт прибора самостоятельно. Ремонт должен производиться только квалифицированными специалистами сервисного центра.
- Для ремонта прибора могут быть использованы только оригинальные запасные части.

ИСПОЛЬЗОВАНИЕ ПРИБОРА

- Удалите весь упаковочный материал.
- Убедитесь, что напряжение, указанное на приборе, соответствует напряжению в Вашей розетке.
- Установите одну из 2х насадок.
- Чтобы надеть насадку, нажмите на кнопку фиксации и освобождения и наденьте на ось вращения до щелчка.
- Чтобы снять насадку, нажмите на кнопку освобождения насадок и потяните за насадку.
- Включите прибор в сеть.
- Установите желаемый режим работы прибора:
- «О»: ВЫКЛ.
- «С»: прохладная температура (для мягкой сушки послушных волос)
- «1»: умеренная температура (для мягкой сушки и бережной укладки волос).
- «2»: высокая температура (для быстрой сушки и укладки волос).

ЧИСТКА И УХОД/ХРАНЕНИЕ/УТИЛИЗАЦИЯ

Чистка и уход

- Перед чисткой отключите прибор от сети.
- Прочистите и протрите прибор сухой тряпкой.
- Повторяйте эти действия после каждого использования.
- Не используйте абразивные чистящие средства.
- Ни в коем случае не погружайте прибор в воду.

Утилизация

После окончания срока службы не выбрасывайте прибор вместе с бытовыми отходами. Передайте его в специализированный пункт для дальнейшей утилизации. Этим Вы сможете защитить окружающую среду.

КОМПЛЕКТ ПОСТАВКИ

Фен - 1 шт.

Насадка-щетка - 2 шт.

Инструкция по эксплуатации - 1 шт.

Цветная коробка - 1 шт.

АДРЕС СЕРВИСНОГО ЦЕНТРА

г. Волгоград, Толиман, ул. Кузнецова, 49,
(8442) 27-05-06, 27-05-07

Класс защиты - II

Срок службы товара 2 года

Произведено в КНР

Соответствует требованиям технических регламентов:

«О безопасности низковольтного оборудования» ТР ТС 004/2011

«Электромагнитная совместимость технических средств» ТР ТС 020/2011

Месяц и год изготовления соответствуют последним четырем цифрам серийного номера.



Дата производства представлена в серийном номере изделия: девятая и десятая цифры – месяц производства, одиннадцатая и двенадцатая – год производства.

Пример: xxxxxxxx1114 – 11 месяц (ноябрь), 2014 год.

Producer: «YUYAO ELECTRIC APPLIANCE CO.,LTD», China.

Address: INDUSTRIAL ZONE, XIAOCAO'E YUYAO,ZHEJIANG,P.R.CHINA

Производитель: «Юйао Электрик Ко. Лтд.», Китай.

Адрес: Индастриал Зоун, Ксиаокао'Е Юйао, Джеджианг, Китай

Импортер: ООО «Прайм Групп»

Адрес: 125167 г. Москва 4-я улица 8-го Марта дом. 6 а

Дата производства - декабрь, 2018

Самую полную информацию о товарах торговой марки "MAGNIT" Вы всегда сможете найти на веб-сайте: www.magnit.net

Фирма-производитель оставляет за собой право вносить изменения в дизайн, конструкцию и комплектность поставки продукции без дополнительного уведомления.

УСЛОВИЯ ГАРАНТИЙНОГО ОБСЛУЖИВАНИЯ

1. Настоящая гарантия имеет силу при соблюдении следующих условий:

- правильное и четкое заполнение гарантийного талона с указанием наименования модели, ее серийного номера, даты продажи и печати фирмы-продавца в гарантийном талоне и отрывных купонах;
- наличие оригинала квитанции (чека), содержащего дату покупки.

2. Фирма "MAGNIT" оставляет за собой право на отказ в гарантийном обслуживании в случае непредоставления вышеуказанных документов, или если информация в них будет неполной, неразборчивой, противоречивой.

3. Гарантия не включает в себя периодическое обслуживание, установку, настройку изделия на дому у владельца.

4. Не подлежат гарантийному ремонту изделия с дефектами, возникшими вследствие:

- механических повреждений;
- несоблюдения условий эксплуатации или ошибочных действий владельца;
- неправильной установки, транспортировки;
- стихийных бедствий (молния, пожар, наводнение и т. п.), а также других причин, находящихся вне контроля продавца и изготовителя;
- попадания внутрь изделия посторонних предметов, жидкостей, насекомых;
- ремонта или внесения конструктивных изменений неуполномоченными лицами;
- использования аппаратуры в профессиональных целях;
- отклонений от Государственных Технических Стандартов питающих, телекоммуникационных и кабельных сетей;
- при выходе из строя деталей, обладающих ограниченным сроком службы.

5. Настоящая гарантия не ущемляет законных прав потребителя, предоставленных ему действующим законодательством.

ГАРАНТИЙНЫЙ ТАЛОН

на электрические изделия

Наименование изделия: _____

Модель: _____

Серийный №: _____

Наименование продавца: _____

Подпись продавца: _____

Гарантийный срок на данное изделия составляет: 12 месяцев.
Гарантийный срок не предоставляется на расходные части изделия.

Товар мною осмотрен, претензий по качеству и комплектации не имею.
Инструкцию по эксплуатации на русском языке получил.

« » _____ Г.

дата продажи

подпись покупателя

М.П.

КУПОН №5

Срок проведения ремонта: _____
Кем выполнялись работы: _____

(Ф.И.О., должность, подпись уполномоченного работника «СЦ»)

Перечень проведенных работ: _____

Работу принял, претензий по качеству не имею: _____

(Ф.И.О., подпись владельца, дата)

« ____ » _____ г.



КУПОН №4

Срок проведения ремонта: _____
Кем выполнялись работы: _____

(Ф.И.О., должность, подпись уполномоченного работника «СЦ»)

Перечень проведенных работ: _____

Работу принял, претензий по качеству не имею: _____

(Ф.И.О., подпись владельца, дата)

« ____ » _____ г.



КУПОН №3

Срок проведения ремонта: _____
Кем выполнялись работы: _____

(Ф.И.О., должность, подпись уполномоченного работника «СЦ»)

Перечень проведенных работ: _____

Работу принял, претензий по качеству не имею: _____

(Ф.И.О., подпись владельца, дата)

« ____ » _____ г.



КУПОН №2

Срок проведения ремонта: _____
Кем выполнялись работы: _____

(Ф.И.О., должность, подпись уполномоченного работника «СЦ»)

Перечень проведенных работ: _____

Работу принял, претензий по качеству не имею: _____

(Ф.И.О., подпись владельца, дата)

« ____ » _____ г.



КУПОН №1

Срок проведения ремонта: _____
Кем выполнялись работы: _____

(Ф.И.О., должность, подпись уполномоченного работника «СЦ»)

Перечень проведенных работ: _____

Работу принял, претензий по качеству не имею: _____

(Ф.И.О., подпись владельца, дата)

« ____ » _____ г.



